

PRODUTO

Grelhador/Kit Rally com garfo, fabricado em inox aisi 304 acabamento 2B, para uma limpeza mais eficaz e maior durabilidade, adequado para ambientes externos.

Características:

- .Montagem fácil;
- .Design prático;
- .Transporte fácil;
- .Pode usar lenha e carvão vegetal.

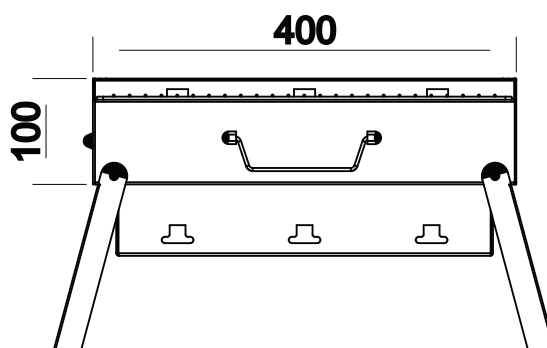
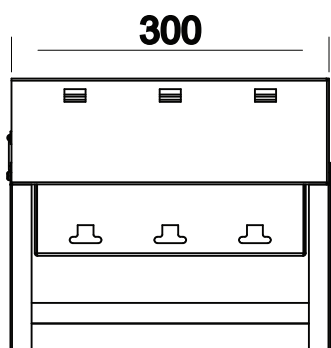
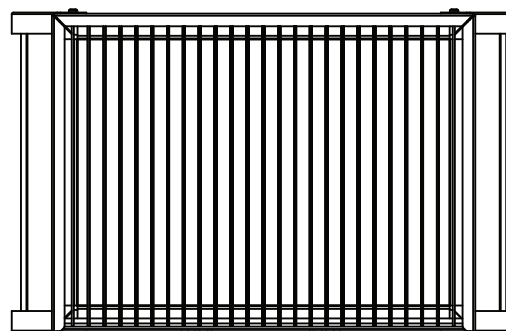


MATERIAIS

- .Estrutura do grelhador em aço inoxidável aisi 304, com acabamento 2B;
- .Cabo do garfo em madeira.

Visualização do Produto

- .Dimensões(prof.xalt.xlarg.) - 300x100x400mm
- .Peso - 7,5Kg



Embalagem

Caixa de cartão e filme extensível.

Operações fora do normal tais como vibração, quedas ou torções devem ser evitadas durante o transporte.